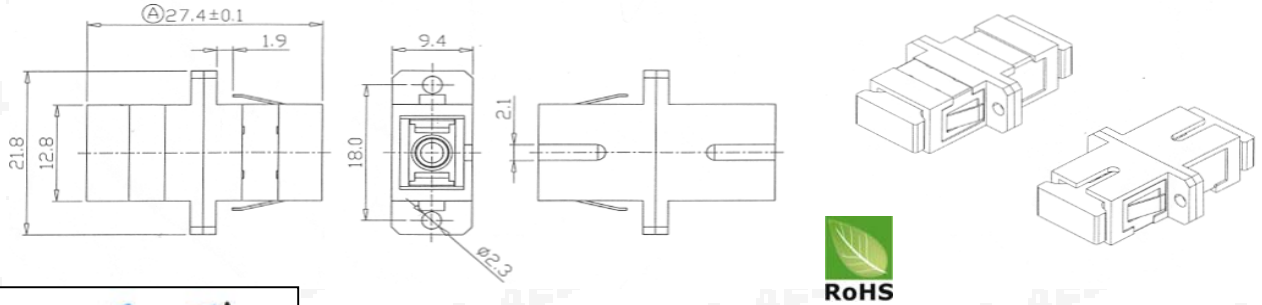




## SC SIMPLEX (SM) THROUGH ADAPTOR

Τεχνικό Φυλλάδιο Προδιαγραφών - Βεβαίωση



Κωδικός	Περιγραφή
70-79-1501	<b>SC Simplex SM</b> through adaptor

**Περιγραφή:** Οι δακτύλιοι ευθυγράμμισης SC χρησιμοποιούνται με μονότροπες (SM) και πολύτροπες ίνες (MM). Είναι πλαστικής κατασκευής και διαθέτουν μεταλλικά πτερύγια. Οι συζεύκτες SC προσφέρουν εξαιρετική πυκνότητα δέσμης και μοναδική επίδοση και κόστος. Οι συζεύκτες SC είναι πολύ δημοφιλείς στα δίκτυα επικοινωνίας. Η CENTRAL χρησιμοποιεί τους SC Simplex adaptors για να εξοπλίσει τις οπτικές πρίζες.

Προδιαγραφές	
<b>Insertion Loss (dB) Τυπική / Μέγιστη</b>	Τυπική 0,15dB / Μέγιστη 0,3dB
<b>Όρια θερμοκρασίας λειτουργίας ( C°)</b>	-40°C έως + 85°C
<b>Απώλειες (dB) σε 500 Συνδέσεις-Αποσυνδέσεις</b>	0,1dB
<b>Διατήρηση δύναμης ευθυγράμμισης</b>	200-600 Τοποθετήσεις- αποτοποθετήσεις

Υλικό κατασκευής	
<b>Σώμα SC adaptor</b>	Πλαστικό (PBT) UL 94-V0
<b>Ελατηριωτός μοχλός</b>	Πλαστικό (PBT) UL 94-V0
<b>Περιβλήμα</b>	Κράμα χαλκού και κασσίτερου, κεραμικό διατομής 2,5mm
<b>Βάση μετάλλου</b>	Ανοξειδωτο ατσάλι
<b>Καπάκι έναντι της σκόνης</b>	Πλαστικό (PP) χρώματος μαύρου

**Σημείωση:** Οι μονότροποι **SC** Simplex adaptors χρησιμοποιούνται και για επιφάνειες λείανσης **UPC**

- Καλύπτεται με πιστοποιητικό **διασφάλισης ποιότητας ISO 9001** & **περιβαλλοντικής διαχείρισης ISO 14001**.

