



ΤΕΧΝΙΚΟ ΦΥΛΛΑΔΙΟ ΠΡΟΔΙΑΓΡΑΦΩΝ
ΒΕΒΑΙΩΣΗ ΣΥΜΜΟΡΦΩΣΗΣ



ΕΠΙΤΟΙΧΑ RACK 19" (ΔΙΠΛΑ-ΑΡΘΡΩΤΑ)

6U-9U-12U-15U

Οι επίτοιχες καμπίνες RACK 19" (**Διπλές -Αρθρωτές**)
"Εσωτερικού Χώρου" παρέχουν σύγχρονη σχεδίαση
υψηλή ποιότητα και αισθητική σύμφωνα με τα διεθνή
πρότυπα της Δομημένης Καλωδίωσης (τηλεφωνικών,
τηλεπικοινωνιακών μέσων, data, κλπ).
Τοποθετούνται είτε σε Computer-Rooms είτε σε περιβάλλοντα
χώρων γραφείου κ.λ.π.

Κατασκευασμένα σύμφωνα με τις **Διεθνείς** Προδιαγραφές:

- ✓ **EIA 310-D**
- ✓ **IEC 60297**
- ✓ **IEC 60207-3**
- ✓ **IEC 297-1/2**
- ✓ **ISO 8130-3-5:1992**
- ✓ **DIN EN 12532:1999**
- ✓ **89/336 EEC EMC**
- ✓ **DIN 41494 Part 7 και Part 8**
- ✓ **DIN 41491 Part 1**
- ✓ **EN 60950-1**
- ✓ **CEA-310-E**
- ✓ **BS 5954**
- ✓ **IEC 61587-1-2**
- ✓ **EN 62262 (IK 08)**



Καλύπτονται με Πιστοποιητικό Διασφάλισης Ποιότητας **ISO 9001** και περιβαλλοντικής διαχείρισης **14001**



- Πόρτα με φινιρίσματα κρύσταλλο (secure) πάχους 5mm και κλειδαριά ασφαλείας.

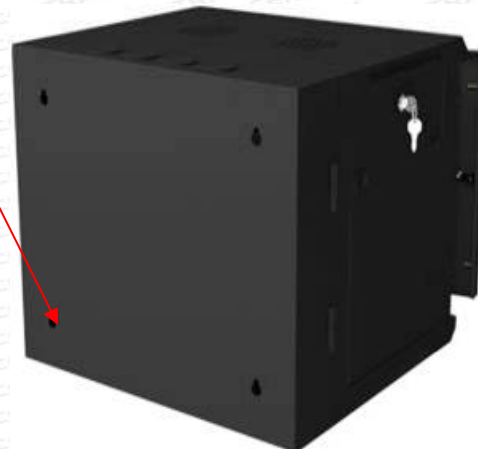
- **Διπλή** - <<Αρθρωτή>> ανοιγόμενο οπίσθιο τμήμα 19" με κλειδαριά ασφαλείας για την εύκολη και γρήγορη εγκατάσταση

- **Αφαιρούμενη** πόρτα και με επιλογή κατεύθυνσης ανοίγματος (αριστερά-δεξιά)



- **Αποσπώμενα (2) πλαινά** καλύμματα με **μηχανισμούς απασφάλισης κουμπωτούς** και **κλειδαριές ασφαλείας** για την εύκολη πρόσβαση στο εσωτερικό μέρος του Rack
- **Εξαερισμοί** στις πλευρές (άνω - κάτω)

- **(4) Οπίσθιες υποδοχές** για την επίτοιχη στήριξη



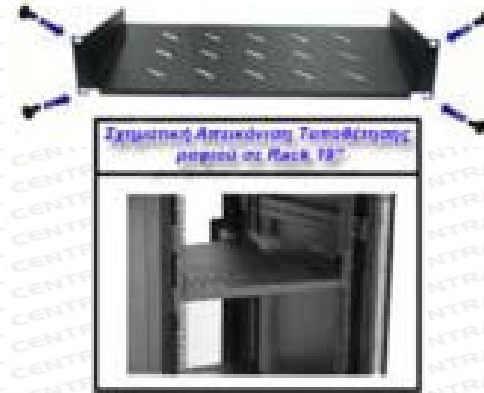
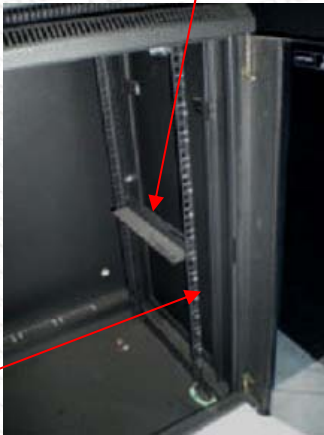
- **(4) βίδες με ούπα** μεταλλικά (βαρέος τύπου) για επίτοιχη στήριξη

KRONE

CENTRAL



(2) βοηθ. ρυθμιζόμενες οριζόντιες γωνίες στήριξης συσκευών 1U.



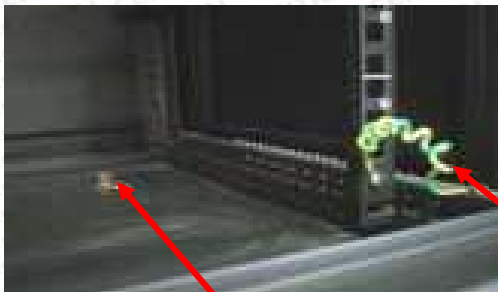
✓ Δυνατότητα τοποθέτησης στα Rack: υλικών - συσκευών 19" **παθητικού** και **ενεργού** εξοπλισμού .

• (4) **Ρυθμιζόμενες** κολώνες (ικριώματα 19") με κατακόρυφες και πλαϊνές εγκοπές στήριξης καλωδίων-εξοπλισμού 19" (εμπρός-πίσω) και με **αριθμημένη** σήμανση ανά **U**

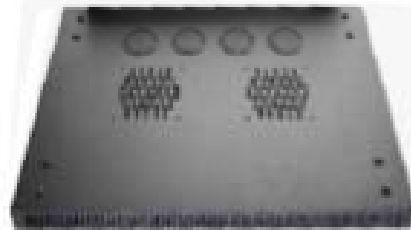
• **Σημ:** Οι κολώνες έχουν υποστεί ειδική επεξεργασία(λείανσης) στις αιχμές τους, και δεν παρουσιάζουν καμία αμυχή προστατεύοντας τόσο τον εξοπλισμό όσο και τον εγκαταστάτη κατά την τοποθέτηση

• Έτοιμες **αναμονές** για έως δύο (2) **ανεμιστήρες** εξαερισμού

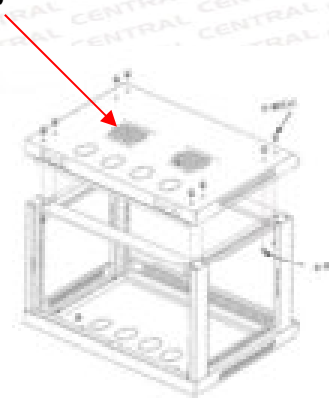
• Επιλογή (4) **εισόδων** "διέλευσης - ταξινόμησης" καλωδίων (άνω & κάτω) με αποσπώμενες προστατευτικές στρογγυλές **τάπες**

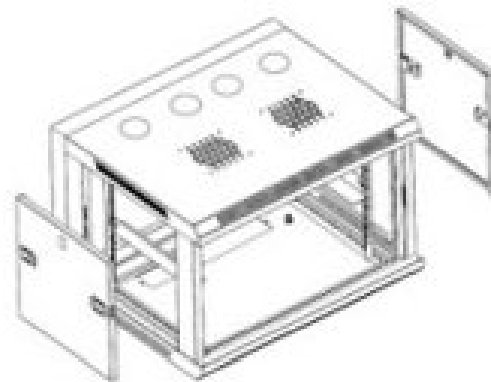
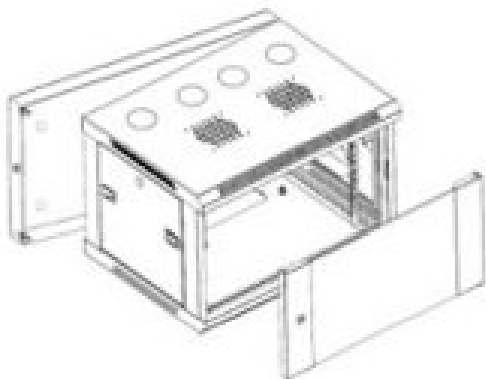


✓ Διαθέτει κεντρικό σημείο **γείωσης** καθώς και **καλώδιο γείωσης** στο εσωτερικό των ικριωμάτων 19"



Πλαστική "αποσπώμενη- διαιρούμενη" προστατευτική τάπα διέλευσης - ταξινόμησης καλωδίων





- Βαφή: Ηλεκτροστατική **πολυεστερικής** πούδρας **Ανθρακι RAL 9004**
- Υλικό: Λαμαρίνα πάχους $\approx 1.5\text{mm}$ (**αντοχή στα στατικά φορτία**)
- Δείκτης Στεγανότητας : **IP20**

Αντοχή στα στατικά φορτία ~ 60 kg

Διαστάσεις : **Πλάτος 600mm x Βάθος 550mm**

Κωδικός	Περιγραφή			
3000 2 550 06/C	Επίτοιχο Rack 19" (Διπλό - Αρθρωτό)	6U	Ύψος 370mm	Καθ. Βάρος 21Kgr
3000 2 550 09/C	Επίτοιχο Rack 19" (Διπλό - Αρθρωτό)	9U	Ύψος 500mm	Καθ. Βάρος 25Kgr
3000 2 550 12/C	Επίτοιχο Rack 19" (Διπλό - Αρθρωτό)	12U	Ύψος 635mm	Καθ. Βάρος 30Kgr
3000 2 550 15/C	Επίτοιχο Rack 19" (Διπλό - Αρθρωτό)	15U	Ύψος 770mm	Καθ. Βάρος 35Kgr