



**ΤΕΧΝΙΚΟ ΦΥΛΛΑΔΙΟ ΠΡΟΔΙΑΓΡΑΦΩΝ**  
**ΒΕΒΑΙΩΣΗ ΣΥΜΜΟΡΦΩΣΗΣ**



**ΕΠΙΔΑΠΕΔΙΑ RACK 19"**

**ΔΙΑΣΤΑΣΕΩΝ: (Π600xΒ600)-(Π600xΒ800)-(Π600xΒ960)-(Π800xΒ800)-(Π800xΒ960)**

**ΥΨΟΥΣ: 22U-27U-32U-37U-42U-47U**

Τα επιδαπέδια **RACKS** 'Εσωτερικού Χώρου' παρέχουν σύγχρονη σχεδίαση, υψηλή ποιότητα & αισθητική σύμφωνα με τα διεθνή πρότυπα της Δομημένης Καλωδίωσης (τηλεφωνικών, τηλεπικοινωνιακών μέσων, data). Τοποθετούνται είτε σε Data Center - Computer Rooms είτε σε περιβάλλοντα χώρων γραφείου κ.λ.π.

Κατασκευασμένα σύμφωνα με όλες τις **Διεθνείς** Προδιαγραφές:

- ✓ **EIA 310-D**
- ✓ **IEC 60297**
- ✓ **IEC 60207-3**
- ✓ **IEC 297-1/2**
- ✓ **ISO 8130-3-5:1992**
- ✓ **DIN EN 12532:1999**
- ✓ **89/336 EEC EMC**
- ✓ **DIN 41494 Part 7 και Part 8**
- ✓ **DIN 41491 Part 1**
- ✓ **EN 60950-1**
- ✓ **CEA-310-E**
- ✓ **BS 5954**
- ✓ **IEC 61587-1-2**
- ✓ **EN 62262 ( IK 08 )**



Καλύπτονται με Πιστοποιητικό Διασφάλισης Ποιότητας **ISO 9001** και περιβαλλοντικής διαχείρισης **14001**



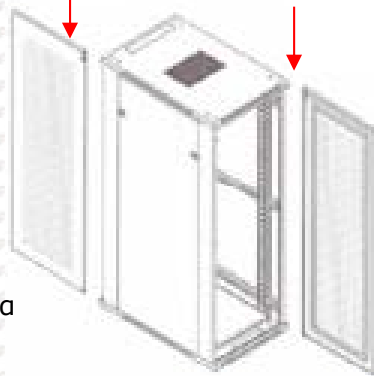
- Με **2 πόρτες "εμπρός & πίσω"** η εμπρόσθια από **φιμέ κρύσταλλο** (secure) πάχους 5mm , **περιστροφική χειρολαβή** ανοίγματος πόρτας και **κλειδαριά** με 2 κλειδιά **ασφαλείας**.



Εμπρόσθια πόρτα



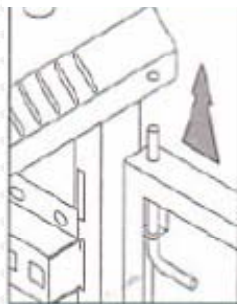
- Επιλογή **κατεύθυνσης** ανοίγματος πόρτας (αριστερά-δεξιά)



- Η Οπίσθια μεταλλική **πόρτα** με **κλειδαριά** ασφαλείας



Κλειδαριά ασφαλείας



- **Αφαιρούμενες** πόρτες με μηχανισμό απασφάλισης (άνω-κάτω)

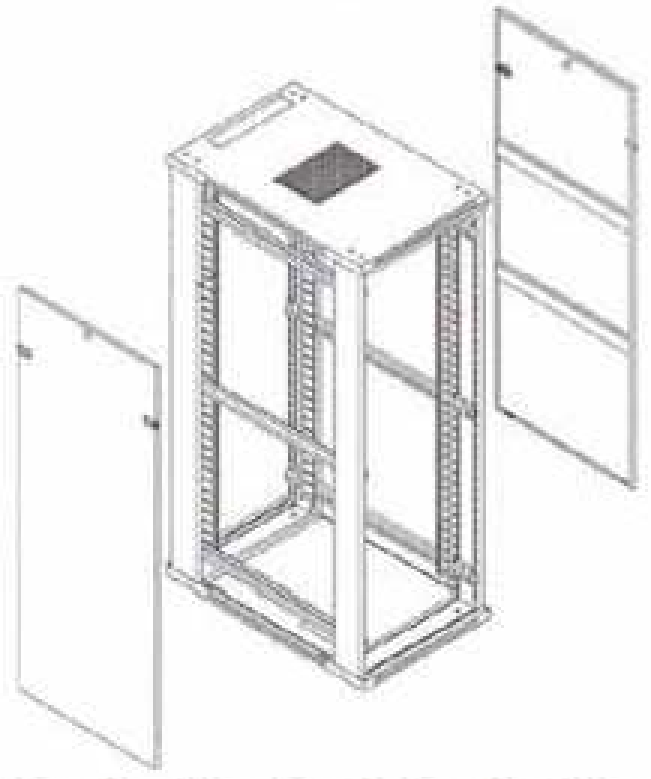
- **Σημείωση:** Διατίθεται **κ.π.** Προαιρετική **κλειδαριά** ασφαλείας με **συνδυασμό** (με πληκτρολόγηση κωδικού)





• Κλειδαριά με 2 κλειδιά ασφαλείας

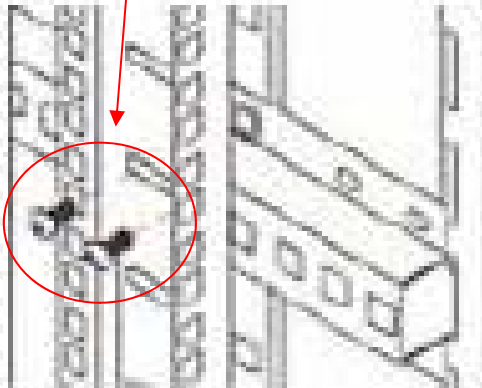
• (2) Μηχανισμοί κουμπώματος



• Αποσπώμενα (2) πλαϊνά καλύμματα με μηχανισμούς κουμπώματος και κλειδαριές ασφαλείας

- **Ρυθμιζόμενες (4) κολώνες** (ικριώματα 19") στήριξης συσκευών (εμπρός-πίσω) και με **αριθμημένη σήμανση** ανά **U**

*Σημ:* Οι κολώνες έχουν υποστεί ειδική επεξεργασία λείανσης στις αιχμές τους και δεν παρουσιάζουν καμία αμυχή προστατεύοντας τόσο τον εξοπλισμό όσο και τον εγκαταστάτη κατά την τοποθέτηση.



- Τα ικριώματα 19" διαθέτουν ειδικές **εγκοπές** για την προαιρετική στήριξη (δέσιμο) των οριζόντιων ή και κατακόρυφων καλωδίων των υλικών-συσκευών 19" που θα τοποθετηθούν

- **Εμπρόσθια** σειρά κατακόρυφων εγκοπών

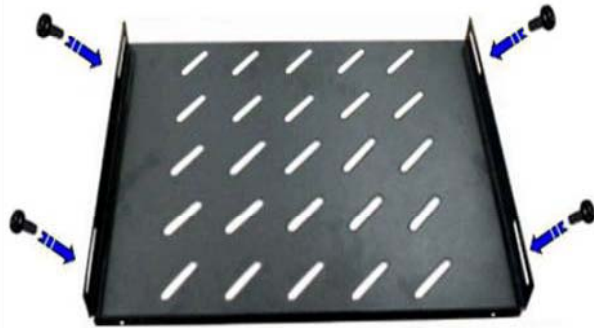
- **Πλαϊνή** βοηθητική σειρά κατακόρυφων εγκοπών στήριξης εξοπλισμού

KRONE

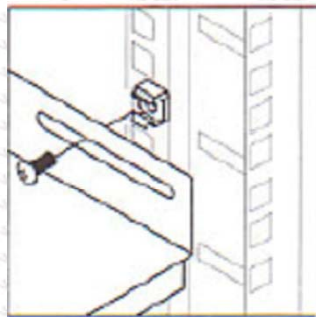
CENTRAL

- Δυνατότητα τοποθέτησης στα RACK :

Υλικών - συσκευών 19" **παθητικού** και **ενεργού** εξοπλισμού



- Τα (4) ικρίσματα 19" (κολώνες) διαθέτουν **δύο σειρές κατακόρυφων εγκοπών 19"** (εμπρός και πλάι) για την τοποθέτηση εξαρτημάτων. Η **πλάι** πλευρά μας δίνει την δυνατότητα τοποθέτησης ανάλογων σταθερών και τηλεσκοπικών ραφιών (ύψους **1U**) χωρίς να καταλαμβάνουμε ωφέλιμο ύψος από το Rack.



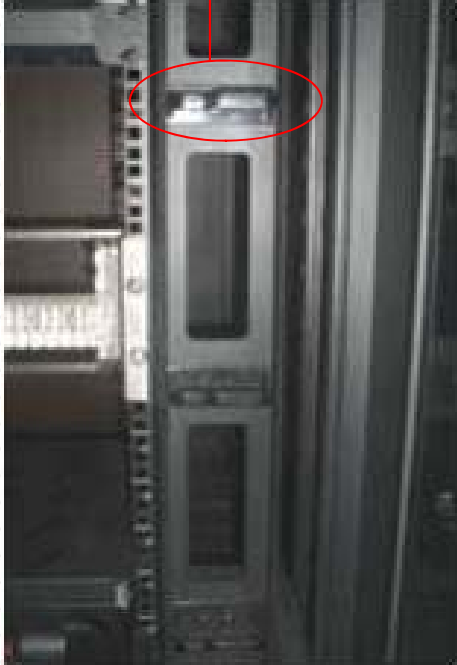
- **Κατακόρυφη Πλάι** σχάρα ( Ρυθμιζόμενη - Αποσπώμενη ) για τη διέλευση και ταξινόμηση των εισερχομένων / εξερχόμενων καλωδίων της εγκατάστασης



### ΚΑΤΑΚΟΡΥΦΟΙ ΟΡΓΑΝΩΤΕΣ ΔΙΕΛΕΥΣΗΣ ΚΑΛΩΔΙΩΝ

✓ Τα Racks διαστάσεων ( **Π.800Χ Β.800** & **Π.800Χ Β.960** ) διαθέτουν επιπλέον (2) **εμπρόσθιους** και **(2) οπίσθιους** κατακόρυφους **οργανωτές** διέλευσης ταξινόμησης καλωδίων “αριστερά-δεξιά” με αποσπώμενα προστατευτικά **καλύμματα**

Πλαστικά δαχτυλίδια



Εμπρόσθια Όψη



Πλαϊνή Όψη



Προστατευτικό αποσπώμενο κουμπωτό κάλυμμα



- Διαθέτουν **πλαστικά δαχτυλίδια**, ειδικά **ανοίγματα** (εμπρόσθια και πλαϊνά) διέλευσης- ταξινόμησης των καλωδίων καθώς και αποσπώμενα **προστατευτικά καλύμματα**

# Με δυνατότητα τοποθέτησης εξοπλισμού 19" και στο οπίσθιο μέρος του RACK

( Αφορά όλους τους τύπους των RACKS )



‘Οπίσθια’ Όψη με εξοπλισμό 19”  
χωρίς τα καλύμματα των  
κατακόρυφων οργανωτών  
καλωδίων

- Με τις **2 πόρτες** που διαθέτει (εμπρός & πίσω) και σε συνδυασμό με τις **4 κολώνες** στήριξης μπορούμε να τοποθετήσουμε εξοπλισμό 19” **και** στο **οπίσθιο** τμήμα του Rack αυξάνοντας τον ωφέλιμο χώρο .  
Για παράδειγμα σε μία καμπίνα με ύψος 42U ( έχουμε ωφέλιμο 42U μπροστά + 42U πίσω )

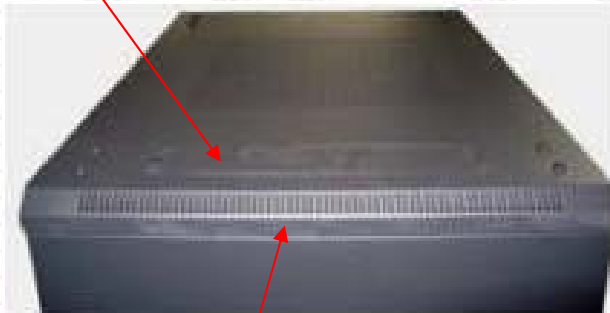
**Παράδειγμα** : Τοποθέτησης εξοπλισμού 19”  
σε Rack (Πλ. 800 x Βαθ. 800)



‘Εμπρόσθια’ Όψη με  
εξοπλισμό 19” όπου  
έχουμε τοποθετήσει τα  
αποσπώμενα καλύμματα  
σους κατακόρυφους  
οργανωτές καλωδίων

## ΟΡΟΦΗ ΚΑΙ ΒΑΣΗ ΕΠΙΔΑΠΕΔΙΩΝ RACK 19"

Αποσπώμενο panel οροφής καλωδίων με βούρτσα



• **Εξαίρεση** στις πλευρές (άνω- κάτω)

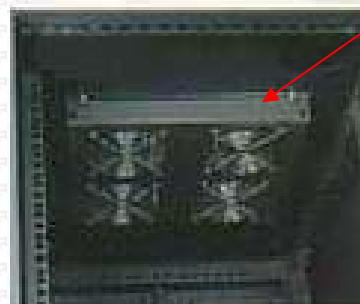


Εμπρόσθιο αποσπώμενο panel διέλευσης καλωδίων

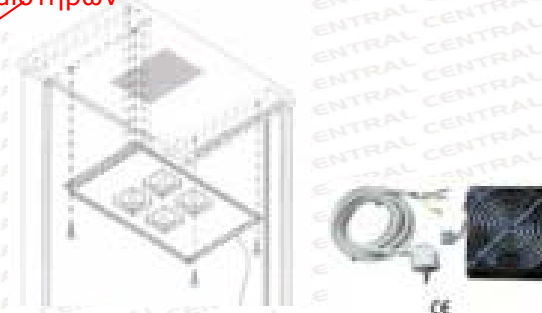
✓ Επιλογή **πολλαπλών εισόδων** (κάτω-άνω) για την εύκολη διέλευση των καλωδίων και πιο συγκεκριμένα:

- 3 panels με **βούρτσα** (για προστασία κατά της **σκόνης**) στη βάση
- 2 αποσπώμενα panels (ανάμεσα στα panels με βούρτσα)
- 1 οπίσθιο αποσπώμενο panel
- 1 εμπρόσθιο αποσπώμενο panel
- 1 αποσπώμενο panel οροφής με **βούρτσα**.
- Διατίθενται στη **συσκευασία** 3 panels εάν δεν επιθυμούμε την τοποθέτηση των panels με βούρτσα

Αποσπώμενο εσωτερικό panel οροφής ανεμιστήρων

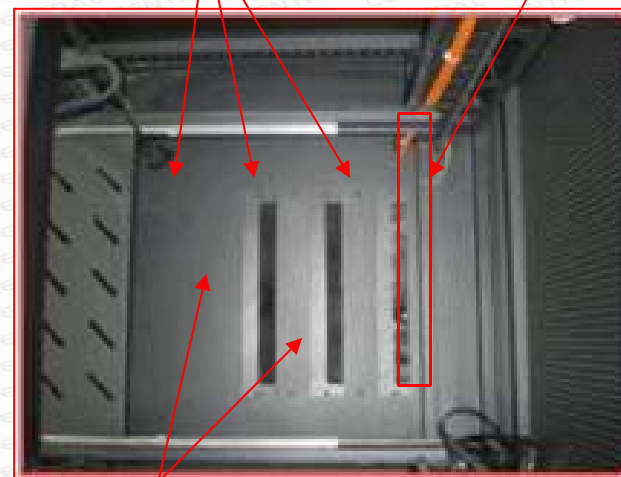


- Αποσπώμενο εσωτερικό **Panel οροφής ανεμιστήρων** με έτοιμες **αναμονές** στην άνω βάση για την εύκολη τοποθέτηση **1 έως 4 ανεμιστήρων**



3 Panels βάσης διέλευσης καλωδίων με βούρτσα (κατά της σκόνης)

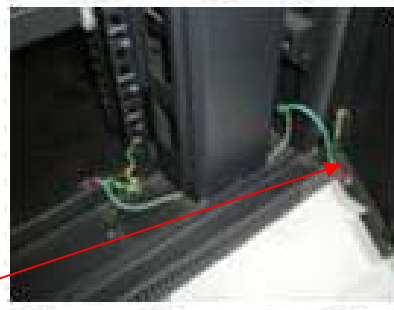
Οπίσθιο αποσπώμενο panel βάσης διέλευσης καλωδίων



2 Αποσπώμενα Panels



Κεντρικό σημείο γείωσης



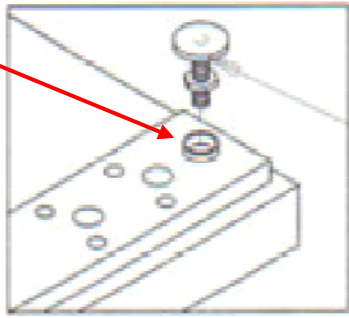
Εμπρόσθια & οπίσθια καλώδια γείωσης στα ικριώματα 19" και στις πόρτες

Διαθέτει στη συσκευασία:  
**Ρυθμιζόμενους ρεγουλατόρους** (ύψους-ευθυγράμμισης) (σετ 4 τεμ) που τοποθετούνται στις έτοιμες αναμονές στη βάση του Rack με σκοπό τη σωστή στήριξη στο δάπεδο



- **(2)** Κεντρικά σημεία **γειώσεων** (Διαγώνια εμπρός -πίσω)
- καλώδια γειώσεων στις δύο **πόρτες** (εμπρός-πίσω)
- Γειώσεις στο εσωτερικό των **ικριωμάτων 19"** (εμπρός -πίσω)

Σημείο τοποθέτησης Ρεγουλατόρων



- Διαθέτει **επιπλέον** στη βάση του (σετ **4 τεμ.**) βοηθητικές **ρόδες** στήριξης με **φρένα**



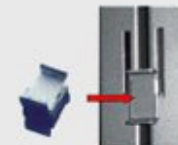
➤ **Δυνατότητα προαιρετικής τοποθέτησης : (ανάλογα με τη χρήση)**

KRONE

CENTRAL

**ΣΥΝΔΕΤΗΡΑΣ ΓΙΑ ΤΗΝ "ΕΠΕΚΤΑΣΗ-ΣΥΝΔΕΣΗ" ΕΠΙΔΑ/ΔΙΩΝ RACKS**

Τοποθετούνται στις **4 πλαινές αναμονές** " εμπρός - πίσω " που διαθέτουν τα επιδαπέδια - server racks και χρειάζονται **4 τεμ.** για την μεταξύ τους **σύνδεση** κωδ:1000 8 800 23/C



**ΑΝΤΙΚΡΑΔΑΣΜΙΚΑ ΣΤΗΡΙΓΜΑΤΑ ΕΠΙΔΑΠΕΔΙΩΝ RACKS**

( ΑΝΤΙΣΕΙΣΜΙΚΑ ) κωδ:80-83-455/C

- ✓ Τοποθετούνται στις **4 έτοιμες αναμονές** που διαθέτουν στη βάση τους τα **επιδαπέδια - server Racks 19"**.
- (Τύπου - **M12** - Σετ **4** τεμαχίων).



**ΒΑΣΕΙΣ ΑΝΤΙΣΕΙΣΜΙΚΕΣ- ΥΠΕΡΥΨΩΣΗΣ ΕΠΙΔΑΠΕΔΙΩΝ RACKS**

(ψευδοπατώματος)

- ✓ Οι βάσεις (αντισεισμικές-υπερύψωσης) βιδώνονται στις έτοιμες αναμονές των επιδαπέδιων - server racks

Κατάλληλες για την τοποθέτηση και σε **ψευδοπάτωμα** (ειδικά σε Computer Rooms).

\* Συμπεριλαμβάνονται στη συσκευασία 4 ειδ.ντίζες ρυθμιζόμενου ύψους έως 65cm(βαρέος τύπου) και 4 επιδαπέδια στηρίγματα με τις ανάλογες βίδες για την σύνδεση τους με το δάπεδο.



Πίνακας διαστάσεων

Για επιδαπέδια-"server" Racks 19" διαστάσεων (Π.600mm x Β.600mm)

Για επιδαπέδια-"server" Racks 19" διαστάσεων (Π.600mm x Β.800mm)

Για επιδαπέδια-"server" Racks 19" διαστάσεων (Π.600mm x Β.960mm)

Για επιδαπέδια-"server" Racks 19" διαστάσεων (Π.800mm x Β.800mm)

Για επιδαπέδια-"server" Racks 19" διαστάσεων (Π.800mm x Β.960mm)

**ΚΩΔ. 2100 1 600 40/C**

**ΚΩΔ. 2100 2 680 41/C**

**ΚΩΔ. 2100 3 696 42/C**

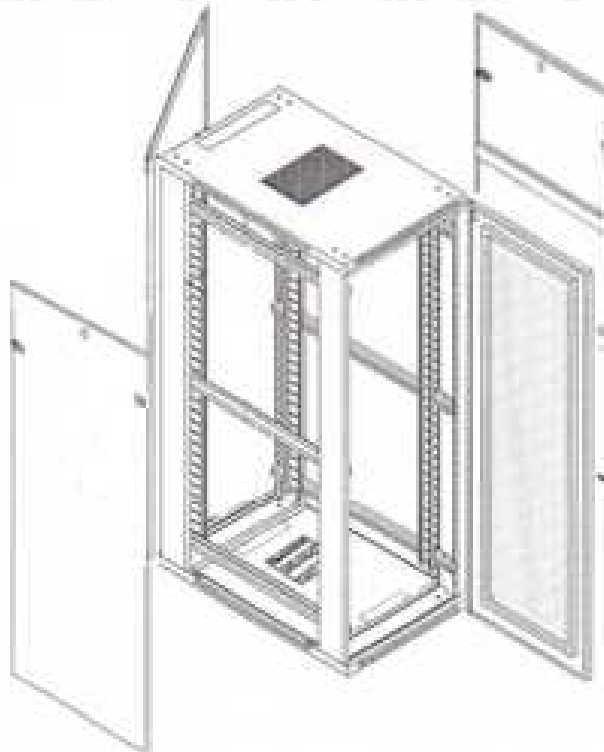
**ΚΩΔ. 2100 4 800 43/C**

**ΚΩΔ. 2100 5 896 44/C**



Βαφή: Ηλεκτροστατική **πολυεστερικής** πούδρας **Ανθρακι RAL 9004**  
Υλικό: Λαμαρίνα πάχους  $\approx 1.5\text{mm}$  (**αντοχή στα στατικά φορτία**)  
Δείκτης Στεγανότητας : **IP20**

**Αντοχή στα στατικά φορτία  $\sim 800\text{ kg}$**



\* Δυνατότητα διάθεσης **Κ.Π.** : χωρίς πόρτες "εμπρός-πίσω" ή και πλαινά αποσπώμενα τμήματα (ανάλογα με την χρήση).

**ΔΙΑΤΙΘΕΝΤΑΙ ΣΕ 5 ΤΥΠΟΥΣ :**

**ΤΥΠΟΣ Α**

Κωδικός	Περιγραφή (Πλάτος 600 & Βάθος 600)			
4000 1 600 22/C	Επιδαπέδιο Rack 19" (Π.600mm x Β.600mm)	22U	Ύψος 1200 mm	Καθ. Βάρος 58Kgr
4000 1 600 27/C	Επιδαπέδιο Rack 19" (Π.600mm x Β.600mm)	27U	Ύψος 1400 mm	Καθ. Βάρος 67Kgr
4000 1 600 32/C	Επιδαπέδιο Rack 19" (Π.600mm x Β.600mm)	32U	Ύψος 1600mm	Καθ. Βάρος 89Kgr
4000 1 600 37/C	Επιδαπέδιο Rack 19" (Π.600mm x Β.600mm)	37U	Ύψος 1800 mm	Καθ. Βάρος 92Kgr
4000 1 600 42/C	Επιδαπέδιο Rack 19" (Π.600mm x Β.600mm)	42U	Ύψος 2000 mm	Καθ. Βάρος 95Kgr
4000 1 600 47/C	Επιδαπέδιο Rack 19" (Π.600mm x Β.600mm)	47U	Ύψος 2200 mm	Καθ. Βάρος 102Kgr

**ΤΥΠΟΣ Β**

Κωδικός	Περιγραφή (Πλάτος 600 & Βάθος 800)			
4000 2 680 22/C	Επιδαπέδιο Rack 19" (Π.600mm x Β.800mm)	22U	Ύψος 1200mm	Καθ. Βάρος 72Kgr
4000 2 680 27/C	Επιδαπέδιο Rack 19" (Π.600mm x Β.800mm)	27U	Ύψος 1400mm	Καθ. Βάρος 78Kgr
4000 2 680 32/C	Επιδαπέδιο Rack 19" (Π.600mm x Β.800mm)	32U	Ύψος 1600mm	Καθ. Βάρος 92Kgr
4000 2 680 37/C	Επιδαπέδιο Rack 19" (Π.600mm x Β.800mm)	37U	Ύψος 1800mm	Καθ. Βάρος 100Kgr
4000 2 680 42/C	Επιδαπέδιο Rack 19" (Π.600mm x Β.800mm)	42U	Ύψος 2000mm	Καθ. Βάρος 107Kgr
4000 2 680 47/C	Επιδαπέδιο Rack 19" (Π.600mm x Β.800mm)	47U	Ύψος 2200mm	Καθ. Βάρος 112Kgr

**ΤΥΠΟΣ Γ**

Κωδικός	Περιγραφή (Πλάτος 600 & Βάθος 960)			
4000 3 696 27/C	Επιδαπέδιο Rack 19" (Π.600mm x Β.960mm)	27U	Ύψος 1400mm	Καθ. Βάρος 94Kgr
4000 3 696 32/C	Επιδαπέδιο Rack 19" (Π.600mm x Β.960mm)	32U	Ύψος 1600mm	Καθ. Βάρος 101Kgr
4000 3 696 37/C	Επιδαπέδιο Rack 19" (Π.600mm x Β.960mm)	37U	Ύψος 1800mm	Καθ. Βάρος 114Kgr
4000 3 696 42/C	Επιδαπέδιο Rack 19" (Π.600mm x Β.960mm)	42U	Ύψος 2000mm	Καθ. Βάρος 122Kgr
4000 3 696 47/C	Επιδαπέδιο Rack 19" (Π.600mm x Β.960mm)	47U	Ύψος 2200mm	Καθ. Βάρος 130Kgr

Krone

CENTRAL

**ΤΥΠΟΣ Δ**

Κωδικός	Περιγραφή (Πλάτος 800 & Βάθος 800)			
4000 4 800 27/C	Επιδαπέδιο Rack 19" (Π.800mm x Β.800mm)	27U	<b>Ύψος</b> 1400mm	Καθ. Βάρος 115Kgr
4000 4 800 32/C	Επιδαπέδιο Rack 19" (Π.800mm x Β.800mm)	32U	<b>Ύψος</b> 1600mm	Καθ. Βάρος 125Kgr
4000 4 800 37/C	Επιδαπέδιο Rack 19" (Π.800mm x Β.800mm)	37U	<b>Ύψος</b> 1800mm	Καθ. Βάρος 138Kgr
4000 4 800 42/C	Επιδαπέδιο Rack 19" (Π.800mm x Β.800mm)	42U	<b>Ύψος</b> 2000mm	Καθ. Βάρος 150Kgr
4000 4 800 47/C	Επιδαπέδιο Rack 19" (Π.800mm x Β.800mm)	47U	<b>Ύψος</b> 2200mm	Καθ. Βάρος 160Kgr

**ΤΥΠΟΣ Ε**

Κωδικός	Περιγραφή (Πλάτος 800 & Βάθος 960)			
4000 5 960 32/C	Επιδαπέδιο Rack 19" (Π.800mm x Β.960mm)	32U	<b>Ύψος</b> 1600mm	Καθ. Βάρος 132Kgr
4000 5 960 37/C	Επιδαπέδιο Rack 19" (Π.800mm x Β.960mm)	37U	<b>Ύψος</b> 1800mm	Καθ. Βάρος 155Kgr
4000 5 960 42/C	Επιδαπέδιο Rack 19" (Π.800mm x Β.960mm)	42U	<b>Ύψος</b> 2000mm	Καθ. Βάρος 163Kgr
4000 5 960 47/C	Επιδαπέδιο Rack 19" (Π.800mm x Β.960mm)	47U	<b>Ύψος</b> 2200mm	Καθ. Βάρος 174Kgr

**Σημ:** Οι βοηθητικές **ρόδες** με ύψος (70mm) ή και οι ρυθμιζόμενοι **ρεγουλατόροι** (ύψους-ευθυγράμμισης) που διαθέτουν δεν προσμετρώνται στο προαναφερόμενο ύψος των Racks.