



ΤΕΧΝΙΚΟ ΦΥΛΛΑΔΙΟ ΠΡΟΔΙΑΓΡΑΦΩΝ
ΒΕΒΑΙΩΣΗ ΣΥΜΜΟΡΦΩΣΗΣ

ΕΠΙΤΟΙΧΑ RACK 19" (ΜΟΝΑ-ΜΗ ΑΡΘΡΩΤΑ)

6U-9U-12U-15U

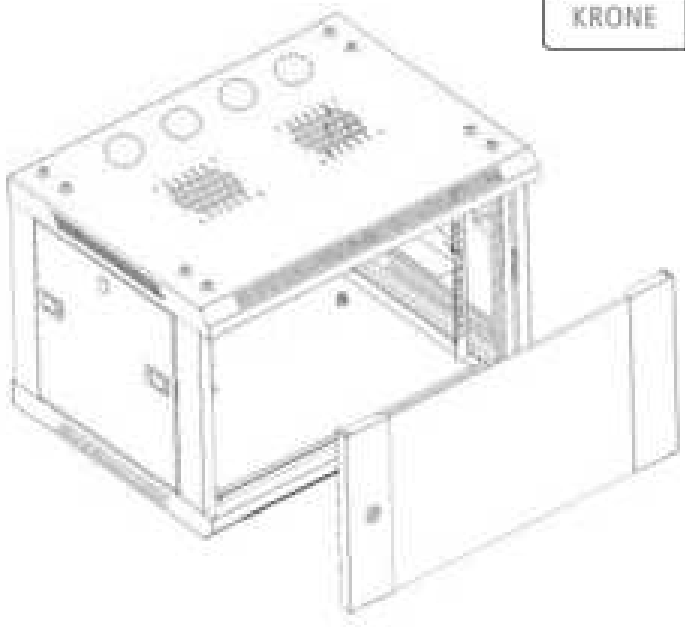
Οι επίτοιχες καμπίνες RACK 19" (**Μονές Μη-Αρθρωτές**)
** Εσωτερικού Χώρου ** παρέχουν σύγχρονη σχεδίαση
υψηλή ποιότητα και αισθητική σύμφωνα με τα διεθνή
πρότυπα της Δομημένης Καλωδίωσης (τηλεφωνικών,
τηλεπικοινωνιακών μέσων, data).
Τοποθετούνται είτε σε Computer-Rooms είτε σε περιβάλλοντα
χώρων γραφείου κ.λ.π.

Κατασκευασμένα σύμφωνα με τις **Διεθνείς** Προδιαγραφές:

- ✓ **EIA 310-D**
- ✓ **IEC 60297**
- ✓ **IEC 60207-3**
- ✓ **IEC 297-1/2**
- ✓ **ISO 8130-3-5:1992**
- ✓ **DIN EN 12532:1999**
- ✓ **89/336 EEC EMC**
- ✓ **DIN 41494 Part 7 και Part 8**
- ✓ **DIN 41491 Part 1**
- ✓ **EN 60950-1**
- ✓ **CEA-310-E**
- ✓ **BS 5954**
- ✓ **IEC 61587-1-2**
- ✓ **EN 62262 (IK 08)**



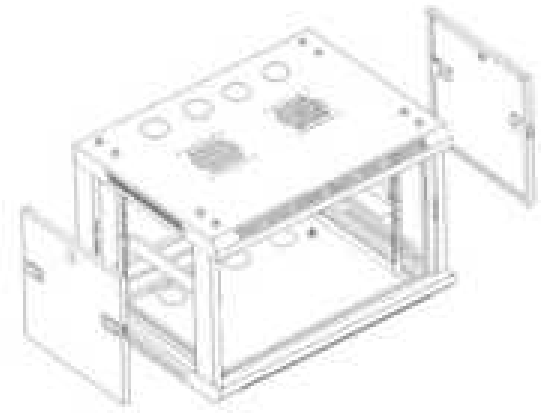
Καλύπτονται με Πιστοποιητικό Διασφάλισης Ποιότητας **ISO 9001** και περιβαλλοντικής διαχείρισης **14001**



- Πόρτα με φινιρίσματα κρύσταλλο (secure) πάχους 5mm και κλειδαριά ασφαλείας



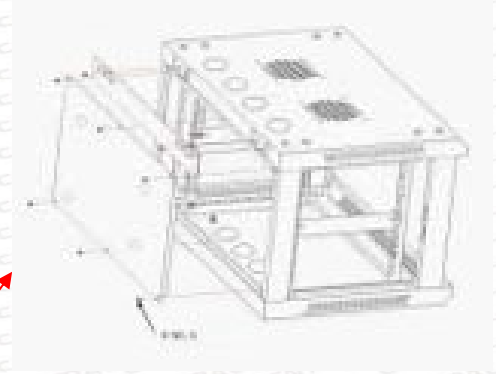
- Αφαιρούμενη πόρτα και με επιλογή κατεύθυνσης ανοίγματος (αριστερά-δεξιά)



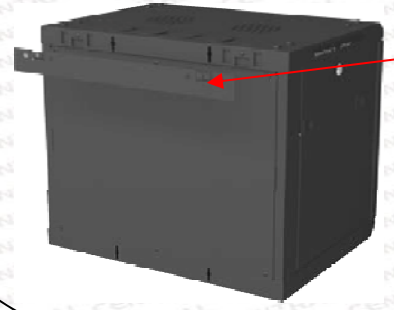
- Αποσπώμενα (2) πλαϊνά καλύμματα με μηχανισμούς απασφάλισης κουμπωτούς και κλειδαριές ασφαλείας για την εύκολη πρόσβαση στο εσωτερικό μέρος του Rack
- Εξαερισμοί στις πλευρές (άνω - κάτω)



• Αφαιρούμενη πίσω πλάτη (βιδωτή)



• (4) οπίσθιες υποδοχές επίτοιχης στήριξης



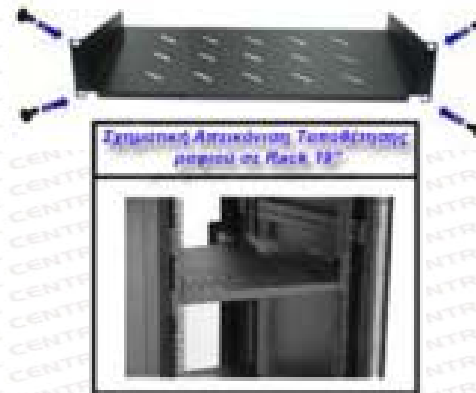
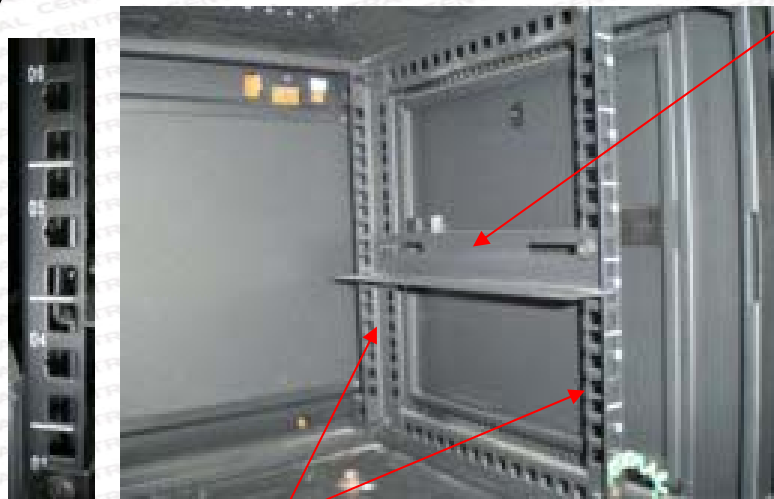
• Μεταλλική οπίσθια βοηθητική μπάρα για εύκολη και γρήγορη επίτοιχη στήριξη

• (4) βίδες με ούπα μεταλλικά (βαρέος τύπου) για επίτοιχη στήριξη





(2) βοηθ. ρυθμιζόμενες οριζόντιες γωνίες στήριξης συσκευών 1U



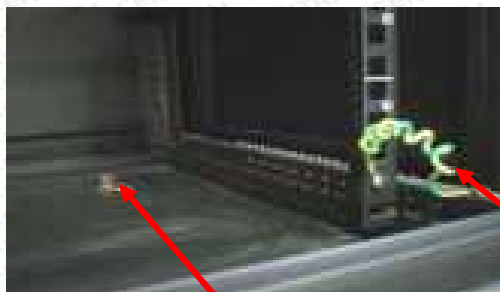
✓ Δυνατότητα τοποθέτησης στα Rack: υλικών - συσκευών 19" παθητικού και ενεργού εξοπλισμού .

• (4) Ρυθμιζόμενες κολώνες (ικριώματα 19") με κατακόρυφες και πλαϊνές εγκοπές στήριξης καλωδίων-εξοπλισμού 19" (εμπρός-πίσω) και με αριθμημένη σήμανση ανά U

• Σημ: Οι κολώνες έχουν υποστεί ειδική επεξεργασία(λείανσης) στις αιχμές τους, και δεν παρουσιάζουν καμία αμυχή προστατεύοντας τόσο τον εξοπλισμό όσο και τον εγκαταστάτη κατά την τοποθέτηση

• Έτοιμες αναμονές για έως δύο (2) ανεμιστήρες εξαερισμού

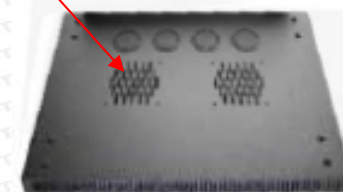
• Επιλογή (8) εισόδων "διέλευσης - ταξινόμησης" καλωδίων (άνω & κάτω) με αποσπώμενες προστατευτικές στρογγυλές τάπες



✓ Διαθέτει κεντρικό σημείο γείωσης καθώς και καλώδιο γείωσης στο εσωτερικό των ικριωμάτων 19"



Πλαστική "αποσπώμενη- διαιρούμενη" προστατευτική τάπα διέλευσης - ταξινόμησης καλωδίων





Krone

CENTRAL

Βαφή: Ηλεκτροστατική πολυεστερικής πούδρας **Ανθρακι RAL 9004**
Υλικό: Λαμαρίνα πάχους $\approx 1.5\text{mm}$ (**αντοχή στα στατικά φορτία**)

• Δείκτης Στεγανότητας : **IP20**

Αντοχή στα στατικά φορτία ~ 70 kg

Διαστάσεις : **Πλάτος 600mm x Βάθος 450mm**

Κωδικός	Περιγραφή			
3000 1 450 06/C	Επίτοιχο Rack 19" (Μονό-Μη Αρθρωτό)	6U	Ύψος 370mm	Καθ. Βάρος 16Kgr
3000 1 450 09/C	Επίτοιχο Rack 19" (Μονό-Μη Αρθρωτό)	9U	Ύψος 500mm	Καθ. Βάρος 19Kgr
3000 1 450 12/C	Επίτοιχο Rack 19" (Μονό-Μη Αρθρωτό)	12U	Ύψος 635mm	Καθ. Βάρος 22Kgr
3000 1 450 15/C	Επίτοιχο Rack 19" (Μονό-Μη Αρθρωτό)	15U	Ύψος 770mm	Καθ. Βάρος 26Kgr