



**ΤΕΧΝΙΚΟ ΦΥΛΛΑΔΙΟ
ΠΡΟΔΙΑΓΡΑΦΩΝ
ΒΕΒΑΙΩΣΗ ΣΥΜΜΟΡΦΩΣΗΣ**



ΕΠΙΔΑΠΕΔΙΑ SERVER RACK 19"

ΔΙΑΣΤΑΣΕΩΝ: (Π600xΒ600)-(Π600xΒ800)-(Π600xΒ960)-(Π800xΒ800)-(Π800xΒ960)

ΥΨΟΥΣ: 22U-27U-32U-37U-42U-47U

Τα επιδαπέδια **SERVER RACKS** 'Εσωτερικού Χώρου' παρέχουν σύγχρονη σχεδίαση, υψηλή ποιότητα & αισθητική σύμφωνα με τα διεθνή πρότυπα της Δομημένης Καλωδίωσης (τηλεφωνικών, τηλεπικοινωνιακών μέσων, data, κλπ). Τοποθετούνται είτε σε Data Center είτε σε περιβάλλοντα χώρων γραφείου κ.λ.π.

Κατασκευασμένα σύμφωνα με όλες τις **Διεθνείς** Προδιαγραφές:

- ✓ **EIA 310-D**
- ✓ **IEC 60297**
- ✓ **IEC 60207-3**
- ✓ **IEC 297-1/2**
- ✓ **ISO 8130-3-5:1992**
- ✓ **DIN EN 12532:1999**
- ✓ **89/336 EEC EMC**
- ✓ **DIN 41494 Part 7 και Part 8**
- ✓ **DIN 41491 Part 1**
- ✓ **EN 60950-1**
- ✓ **CEA-310-E**
- ✓ **BS 5954**
- ✓ **IEC 61587-1-2**
- ✓ **EN 62262 (IK 08)**



Καλύπτονται με Πιστοποιητικό Διασφάλισης Ποιότητας **ISO 9001** και περιβαλλοντικής διαχείρισης **14001**

KRONE

CENTRAL

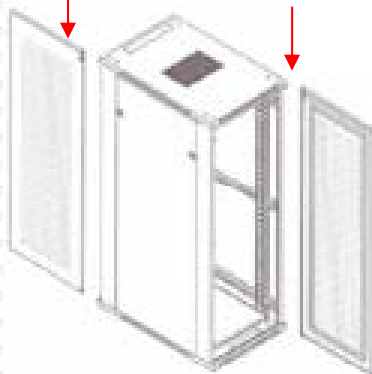
- Με **2 πόρτες διάτρητες "εμπρός & πίσω"**, η εμπρόσθια με **περιστροφική χειρολαβή** ανοίγματος πόρτας και **κλειδαριά** με **2 κλειδιά ασφαλείας**.



Εμπρόσθια πόρτα



- Επιλογή **κατεύθυνσης** ανοίγματος πόρτας (αριστερά-δεξιά)

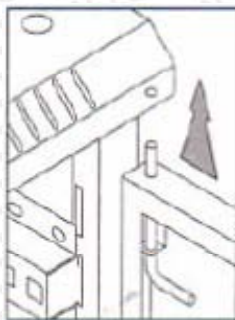


- Η Οπίσθια **πόρτα** με **κλειδαριά** ασφαλείας

Οπίσθια πόρτα



Κλειδαριά ασφαλείας



- **Αφαιρούμενες** πόρτες με μηχανισμό απασφάλισης (άνω-κάτω)

- **Σημείωση:** Διατίθεται **κ.π.** Προαιρετική **κλειδαριά** ασφαλείας με **συνδυασμό** (με πληκτρολόγηση κωδικού)

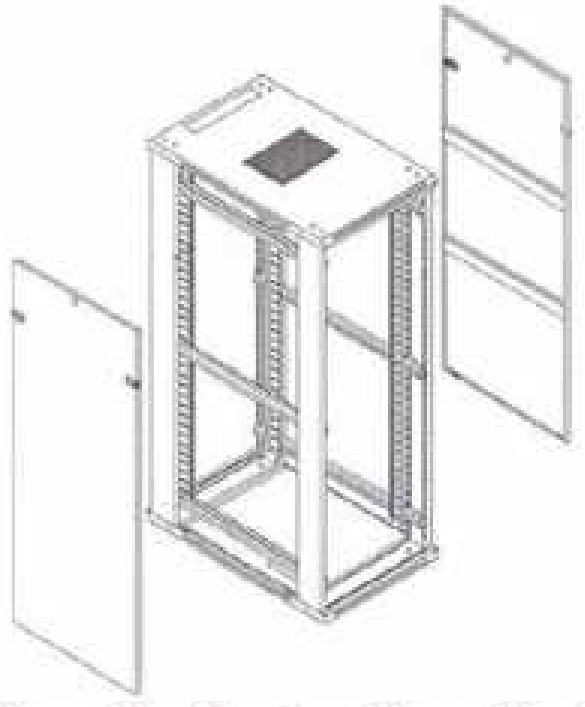
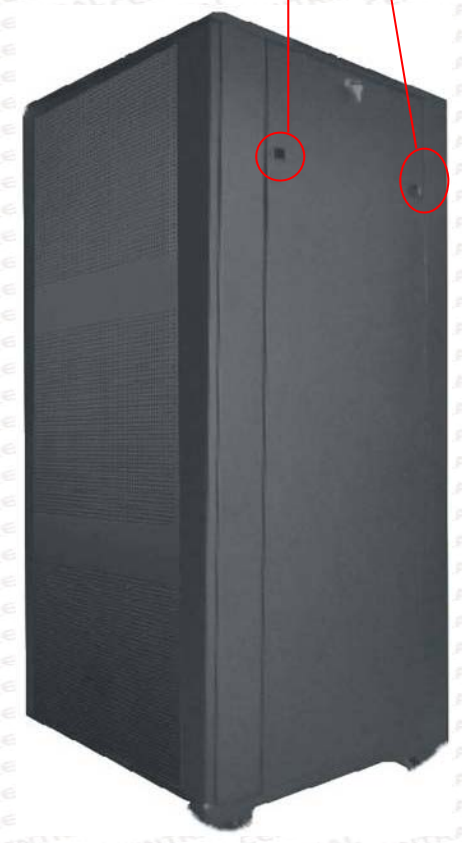




• Κλειδαριά με 2 κλειδιά ασφαλείας



• (2) Μηχανισμοί κουμπώματος



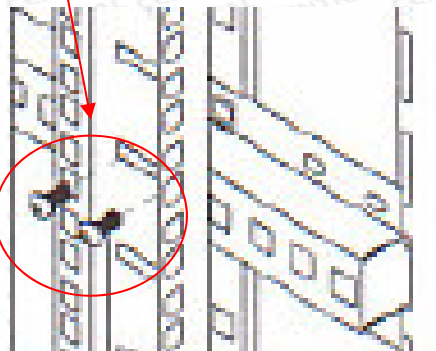
• Αποσπώμενα (2) πλαινά καλύμματα με μηχανισμούς κουμπώματος και κλειδαριές ασφαλείας

KRONE

CENTRAL

- **Ρυθμιζόμενες (4) κολώνες** (ικριώματα 19") στήριξης συσκευών (εμπρός-πίσω) και με **αριθμημένη σήμανση ανά U**

Σημ: Οι κολώνες έχουν υποστεί ειδική επεξεργασία λείανσης στις αιχμές τους και δεν παρουσιάζουν καμία αμυχή προστατεύοντας τόσο τον εξοπλισμό όσο και τον εγκαταστάτη κατά την τοποθέτηση.

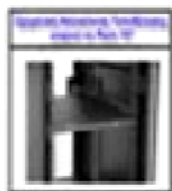
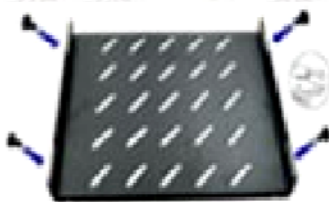
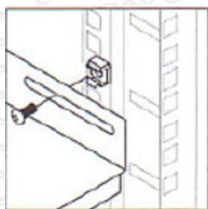


Εμπρόσθια σειρά κατακόρυφων εγκοπών



Πλαϊνή σειρά κατακόρυφων εγκοπών

- Όλα τα μεταλλικά μέρη των ικριωμάτων 19" διαθέτουν **ειδικές εγκοπές για την στήριξη** (δέσιμο) **οριζόντιων και κατακόρυφων** καλωδίων.



- **Κατακόρυφη Πλαϊνή σχάρα** (Ρυθμιζόμενη – Αποσπώμενη) για τη διέλευση και ταξινόμηση των εισερχομένων / εξερχομένων καλωδίων της εγκατάστασης



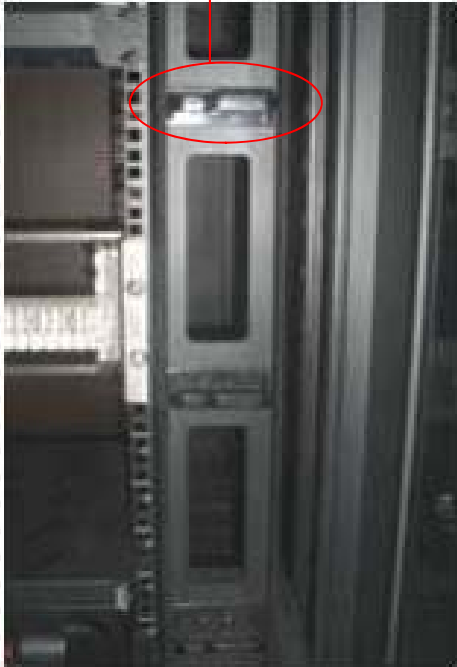
- Τα (4) ικριώματα 19" (κολώνες) διαθέτουν **δύο σειρές κατακόρυφων εγκοπών 19"** (εμπρόσθια και πλαϊνή) για την τοποθέτηση εξαρτημάτων. Η πλαϊνή πλευρά μας δίνει την δυνατότητα τοποθέτησης ανάλογων σταθερών και τηλεσκοπικών ραφιών (ύψους **1U**) χωρίς να καταλαμβάνουμε ωφέλιμο ύψος από το Rack.



ΚΑΤΑΚΟΡΥΦΟΙ ΟΔΗΓΟΙ ΔΙΕΛΕΥΣΗΣ ΚΑΛΩΔΙΩΝ

✓ (Τα Racks διαστάσεων **800X800** & **800X960** διαθέτουν **επιπλέον (2) εμπρόσθιους** και **(2) οπίσθιους** κατακόρυφους **οδηγούς** διέλευσης ταξινόμησης καλωδίων "αριστερά-δεξιά" με αποσπώμενα προστατευτικά **καλύμματα**)

Πλαστικά δαχτυλίδια



Εμπρόσθια Όψη



Πλαϊνή Όψη



Προστατευτικό αποσπώμενο κουμπωτό κάλυμμα



- **Εμπρόσθιοι** ή **οπίσθιοι** κατακόρυφοι οδηγοί διέλευσης καλωδίων:

✓ Διαθέτουν **πλαστικά δαχτυλίδια**, ειδικά **ανοίγματα** (εμπρόσθια και πλαϊνά) διέλευσης- ταξινόμησης των καλωδίων καθώς και αποσπώμενα **προστατευτικά** καλύμματα

Με δυνατότητα τοποθέτησης εξοπλισμού 19" και στο οπίσθιο μέρος του RACK

(Αφορά όλους τους τύπους των RACKS)



- Με τις **2 πόρτες** που διαθέτει (εμπρός & πίσω) και σε συνδυασμό με τις **4 κολώνες** στήριξης μπορούμε να τοποθετήσουμε εξοπλισμό 19" **και** στο **οπίσθιο** τμήμα του Rack αυξάνοντας τον ωφέλιμο χώρο . Για παράδειγμα σε μία καμπίνα με ύψος 42U (έχουμε ωφέλιμο 42U μπροστά + 42U πίσω)

Παράδειγμα : Τοποθέτησης εξοπλισμού 19" σε Rack (Πλ. 800 x Βαθ. 800)



'Οπίσθια' Όψη με εξοπλισμό 19" χωρίς τα καλύμματα των κατακόρυφων οργανωτών καλωδίων



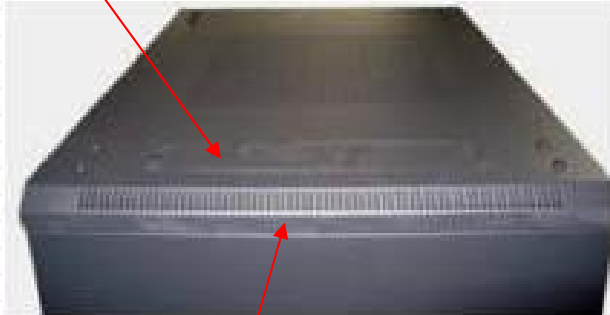
'Εμπρόσθια' Όψη με εξοπλισμό 19" όπου έχουμε τοποθετήσει τα αποσπώμενα καλύμματα στους κατακόρυφους οργανωτές καλωδίων

Διατίθενται **Κ.Π.** και με **2 διπλές** διάτρητες πόρτες (εμπρός – πίσω)



ΟΡΟΦΗ ΚΑΙ ΒΑΣΗ ΕΠΙΔΑΠΕΔΙΩΝ 'SERVER' RACKS 19"

Αποσπώμενο panel οροφής καλωδίων με βούρτσα



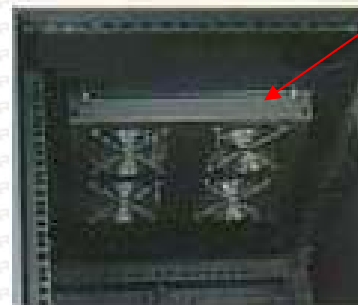
- Εξαερισμοί στις πλευρές (άνω- κάτω)



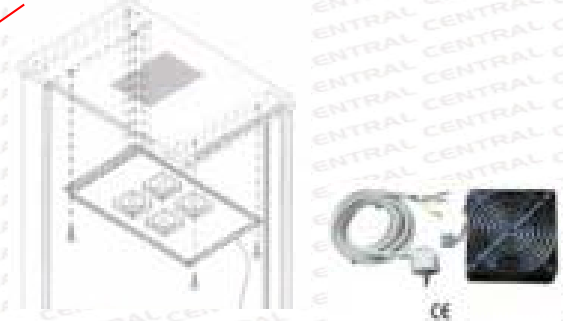
Εμπρόσθιο αποσπώμενο panel διέλευσης-ταξινόμηση καλωδίων

- Επιλογή **πολλαπλών εισόδων** (κάτω-άνω) για την εύκολη διέλευση των καλωδίων και πιο συγκεκριμένα:
 - 3 panels με **βούρτσα** (για προστασία κατά της **σκόνης**) στη βάση
 - 2 αποσπώμενα panels (ανάμεσα στα panels με βούρτσα)
 - 1 οπίσθιο αποσπώμενο panel
 - 1 εμπρόσθιο αποσπώμενο panel
 - 1 αποσπώμενο panel οροφής με **βούρτσα**.
 - Διατίθενται στη συσκευασία 3 panels εάν δεν επιθυμούμε την τοποθέτηση των panels με βούρτσα

Αποσπώμενο panel οροφής ανεμιστήρων

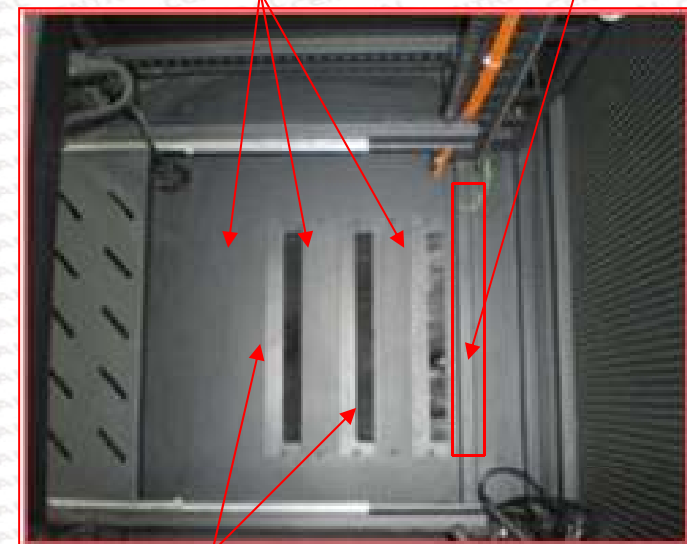


- Αποσπώμενο **Panel οροφής ανεμιστήρων** με έτοιμες **αναμονές** στην άνω βάση για την εύκολη τοποθέτηση **1 έως 4 ανεμιστήρων**



Panels με βούρτσα (κατά της σκόνης)

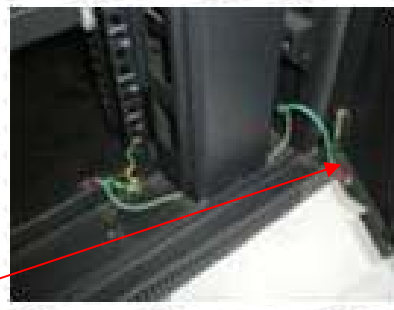
Οπίσθιο αποσπώμενο panel βάσης



Αποσπώμενα Panels



Κεντρικό σημείο γείωσης



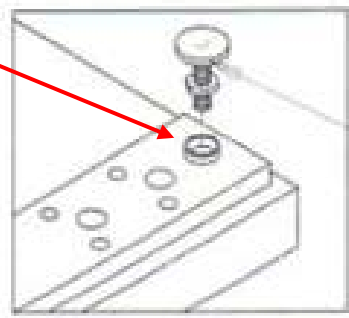
Εμπρόσθια & οπίσθια καλώδια γείωσης στα ικριώματα 19" και στις πόρτες

Διαθέτει στη συσκευασία: **Ρυθμιζόμενους ρεγουλατόρους** (ύψους-ευθυγράμμισης) (σετ 4 τεμ) που τοποθετούνται στις έτοιμες αναμονές στη βάση του Rack με σκοπό τη σωστή στήριξη στο δάπεδο



- **(2)** Κεντρικά σημεία **γειώσεων** (Διαγώνια εμπρός -πίσω)
- καλώδια γειώσεων στις δύο **πόρτες** (εμπρός-πίσω)
- Γειώσεις στο εσωτερικό των **ικριωμάτων 19"** (εμπρός -πίσω)

Σημείο τοποθέτησης Ρεγουλατόρων



- Διαθέτει **επιπλέον** στη βάση του (σετ **4 τεμ.**) βοηθητικές **ρόδες** στήριξης με **φρένα**



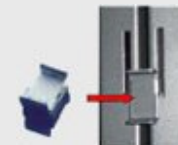
➤ **Δυνατότητα προαιρετικής τοποθέτησης : (ανάλογα με τη χρήση)**

KRONE

CENTRAL

ΣΥΝΔΕΤΗΡΑΣ ΓΙΑ ΤΗΝ "ΕΠΕΚΤΑΣΗ-ΣΥΝΔΕΣΗ" ΕΠΙΔΑ/ΔΙΩΝ RACKS

Τοποθετούνται στις **4** **πλαϊνές αναμονές** " εμπρός - πίσω " που διαθέτουν τα επιδαπέδια - server racks και χρειάζονται **4 τεμ.** για την μεταξύ τους **σύνδεση** κωδ:1000 8 800 23/C



ΑΝΤΙΚΡΑΔΑΣΜΙΚΑ ΣΤΗΡΙΓΜΑΤΑ ΕΠΙΔΑΠΕΔΙΩΝ RACKS

(ΑΝΤΙΣΕΙΣΜΙΚΑ) κωδ:80-83-455/C

- ✓ Τοποθετούνται στις **4 έτοιμες αναμονές** που διαθέτουν στη βάση τους τα **επιδαπέδια - server Racks 19"**.
- (Τύπου **M12** - Σετ **4** τεμαχίων).



ΒΑΣΕΙΣ ΑΝΤΙΣΕΙΣΜΙΚΕΣ- ΥΠΕΡΥΨΩΣΗΣ ΕΠΙΔΑΠΕΔΙΩΝ RACKS

(**ψευδοπατώματος**)

- ✓ Οι βάσεις (αντισεισμικές-υπερύψωσης) βιδώνονται στις έτοιμες αναμονές των επιδαπέδιων - server racks

Κατάλληλες για την τοποθέτηση και σε **ψευδοπάτωμα** (ειδικά σε Computer Rooms).

* Συμπεριλαμβάνονται στη συσκευασία 4 ειδ.ντίζες ρυθμιζόμενου ύψους έως 65cm(βαρέος τύπου) και 4 επιδαπέδια στηρίγματα με τις ανάλογες βίδες για την σύνδεση τους με το δάπεδο.



Πίνακας διαστάσεων

Για επιδαπέδια-"server" Racks 19" διαστάσεων (Π.600mm x Β.600mm)

Για επιδαπέδια-"server" Racks 19" διαστάσεων (Π.600mm x Β.800mm)

Για επιδαπέδια-"server" Racks 19" διαστάσεων (Π.600mm x Β.960mm)

Για επιδαπέδια-"server" Racks 19" διαστάσεων (Π.800mm x Β.800mm)

Για επιδαπέδια-"server" Racks 19" διαστάσεων (Π.800mm x Β.960mm)

ΚΩΔ. 2100 1 600 40/C

ΚΩΔ. 2100 2 680 41/C

ΚΩΔ. 2100 3 696 42/C

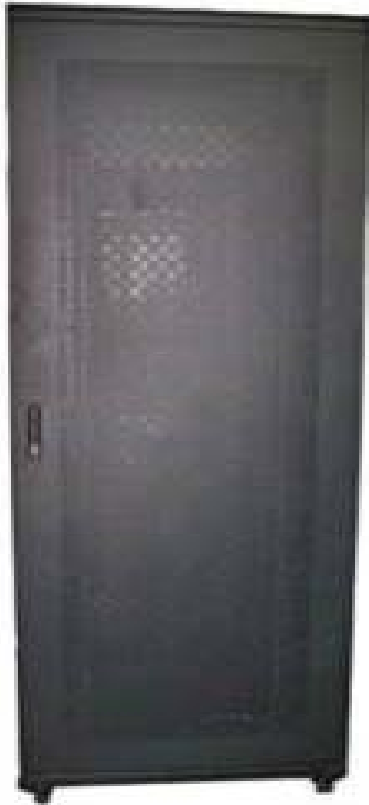
ΚΩΔ. 2100 4 800 43/C

ΚΩΔ. 2100 5 896 44/C



Βαφή: Ηλεκτροστατική πολυεστερικής πούδρας **Ανθρακι RAL 9004**
Υλικό: Λαμαρίνα πάχους $\approx 1.5\text{mm}$ (**αντοχή στα στατικά φορτία**)
Δείκτης Στεγανότητας : **IP20**

Αντοχή στα στατικά φορτία $\sim 800\text{ kg}$



Εμπρόσθια όψη



Οπίσθια όψη

KRONE

CENTRAL

ΔΙΑΤΙΘΕΝΤΑΙ ΣΕ 5 ΤΥΠΟΥΣ :**ΤΥΠΟΣ Α**

Κωδικός	Περιγραφή (Πλάτος 600 & Βάθος 600)			
9900 1 600 27/C	Server Rack 19" (Π.600mm x Β.600mm)	27U	Ύψος 1400 mm	Καθ. Βάρος 67Kgr
9900 1 600 32/C	Server Rack 19" (Π.600mm x Β.600mm)	32U	Ύψος 1600mm	Καθ. Βάρος 89Kgr
9900 1 600 37/C	Server Rack 19" (Π.600mm x Β.600mm)	37U	Ύψος 1800 mm	Καθ. Βάρος 92Kgr
9900 1 600 42/C	Server Rack 19" (Π.600mm x Β.600mm)	42U	Ύψος 2000 mm	Καθ. Βάρος 95Kgr
9900 1 600 47/C	Server Rack 19" (Π.600mm x Β.600mm)	47U	Ύψος 2200 mm	Καθ. Βάρος 102Kgr

ΤΥΠΟΣ Β

Κωδικός	Περιγραφή (Πλάτος 600 & Βάθος 800)			
9900 2 680 27/C	Server Rack 19" (Π.600mm x Β.800mm)	27U	Ύψος 1400mm	Καθ. Βάρος 78Kgr
9900 2 680 32/C	Server Rack 19" (Π.600mm x Β.800mm)	32U	Ύψος 1600mm	Καθ. Βάρος 92Kgr
9900 2 680 37/C	Server Rack 19" (Π.600mm x Β.800mm)	37U	Ύψος 1800mm	Καθ. Βάρος 100Kgr
9900 2 680 42/C	Server Rack 19" (Π.600mm x Β.800mm)	42U	Ύψος 2000mm	Καθ. Βάρος 107Kgr
9900 2 680 47/C	Server Rack 19" (Π.600mm x Β.800mm)	47U	Ύψος 2200mm	Καθ. Βάρος 112Kgr

ΤΥΠΟΣ Γ

Κωδικός	Περιγραφή (Πλάτος 600 & Βάθος 960)			
9900 3 696 27/C	Server Rack 19" (Π.600mm x Β.960mm)	27U	Ύψος 1400mm	Καθ. Βάρος 94Kgr
9900 3 696 32/C	Server Rack 19" (Π.600mm x Β.960mm)	32U	Ύψος 1600mm	Καθ. Βάρος 101Kgr
9900 3 696 37/C	Server Rack 19" (Π.600mm x Β.960mm)	37U	Ύψος 1800mm	Καθ. Βάρος 114Kgr
9900 3 696 42/C	Server Rack 19" (Π.600mm x Β.960mm)	42U	Ύψος 2000mm	Καθ. Βάρος 122Kgr
9900 3 696 47/C	Server Rack 19" (Π.600mm x Β.960mm)	47U	Ύψος 2200mm	Καθ. Βάρος 130Kgr



ΤΥΠΟΣ Δ

Κωδικός	Περιγραφή (Πλάτος 800 & Βάθος 800)			
9900 4 800 32/C	Server Rack 19" (Π.800mm x Β.800mm)	32U	Ύψος 1600mm	Καθ. Βάρος 125Kgr
9900 4 800 37/C	Server Rack 19" (Π.800mm x Β.800mm)	37U	Ύψος 1800mm	Καθ. Βάρος 138Kgr
9900 4 800 42/C	Server Rack 19" (Π.800mm x Β.800mm)	42U	Ύψος 2000mm	Καθ. Βάρος 150Kgr
9900 4 800 47/C	Server Rack 19" (Π.800mm x Β.800mm)	47U	Ύψος 2200mm	Καθ. Βάρος 160Kgr

ΤΥΠΟΣ Ε

Κωδικός	Περιγραφή (Πλάτος 600 & Βάθος 960)			
9900 5 960 32/C	Server Rack 19" (Π.800mm x Β.960mm)	32U	Ύψος 1600mm	Καθ. Βάρος 132Kgr
9900 5 960 37/C	Server Rack 19" (Π.800mm x Β.960mm)	37U	Ύψος 1800mm	Καθ. Βάρος 155Kgr
9900 5 960 42/C	Server Rack 19" (Π.800mm x Β.960mm)	42U	Ύψος 2000mm	Καθ. Βάρος 163Kgr
9900 5 960 47/C	Server Rack 19" (Π.800mm x Β.960mm)	47U	Ύψος 2200mm	Καθ. Βάρος 174Kgr

Σημ: Οι βοηθητικές **ρόδες** με ύψος (70mm) ή και οι ρυθμιζόμενοι **ρευλατόροι** (ύψους-ευθυγράμμισης) που διαθέτουν δεν προσμετρώνται στο προαναφερόμενο ύψος των Racks.